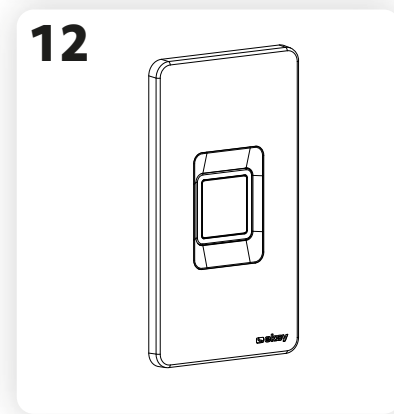
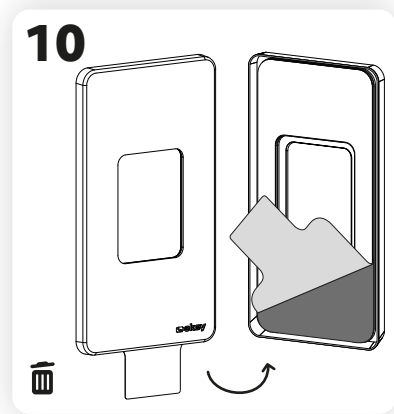
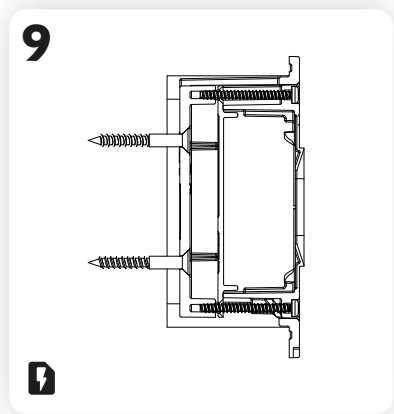
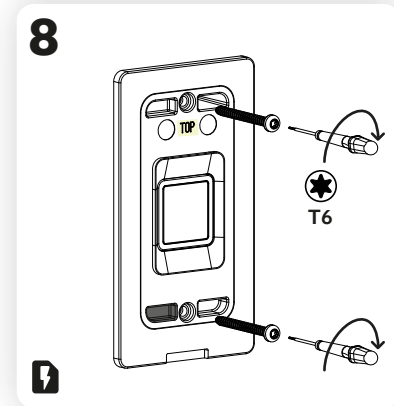
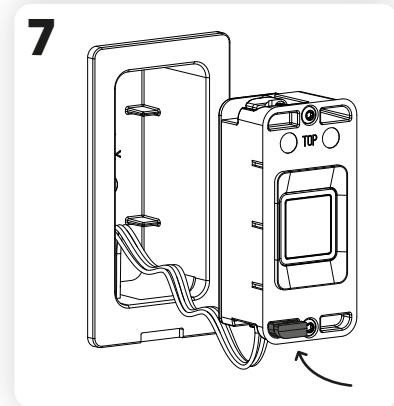
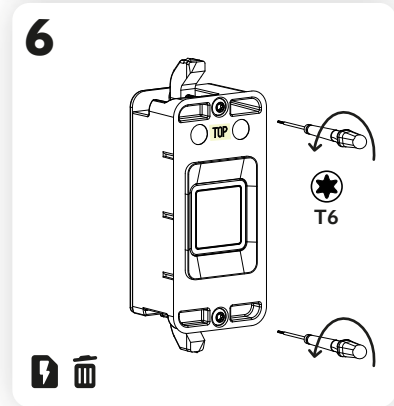
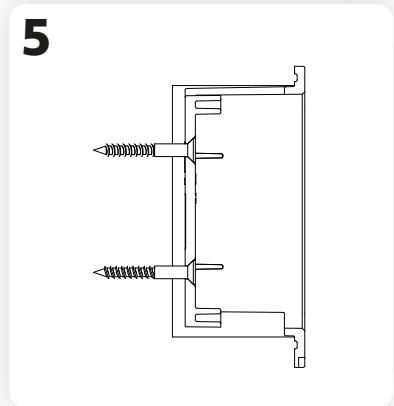
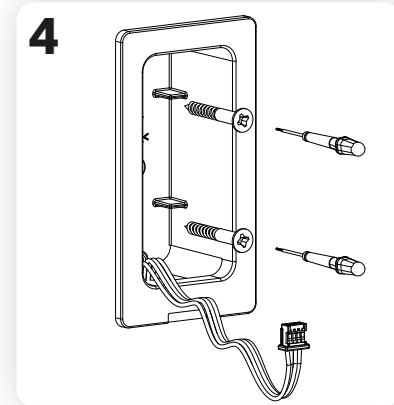
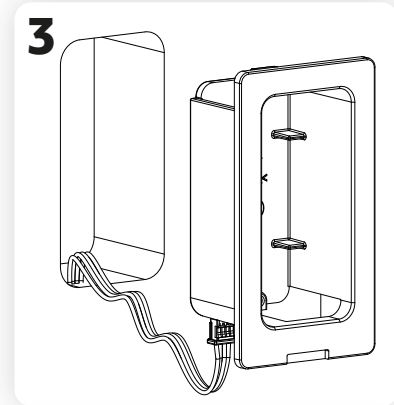
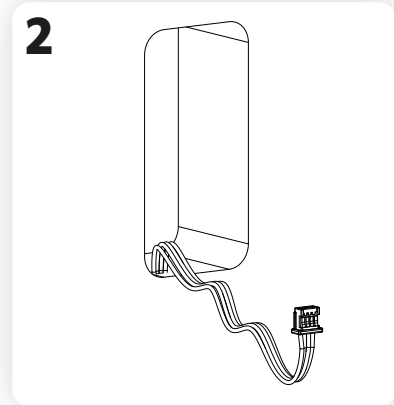


# Montageanleitung ekey dLine fingerprint (Vollmaterial)



ID374/764: Version 1, 2021-04-06



## ⚠ ACHTUNG

**Sachschäden bei falscher Montage und Verkabelung:** Die Geräte des Systems werden mit elektrischem Strom betrieben. Bei falscher Montage und Verkabelung können die Geräte des Systems zerstört werden!  
Montieren und verkabeln Sie die Geräte des Systems richtig, bevor Sie sie mit Strom versorgen!

## 📖 HINWEIS

Diese Montageanleitung unterliegt keinem Änderungsdienst. Optische und technische Änderungen, Irrtümer, Satz- und Druckfehler bleiben vorbehalten.

